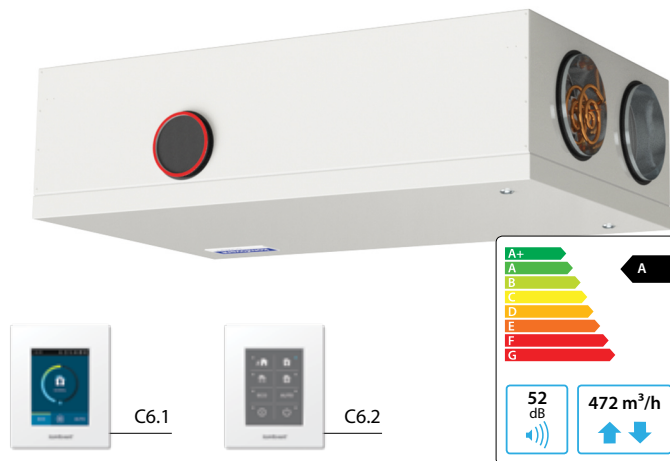


Domekt R 400 F

Maximaal luchtvolume, m ³ /h	472
Paneeldikte, mm	50
Gewicht van de unit, kg	67
Netspanning, V	1~230
Maximale werkstroom, A	HE7,3
Thermisch rendement, %	81
Referentieluchtvolume, m ³ /s	0,092
Referentie drukverschil, Pa	50
SPI, W/(m ³ /h)	0,41
Filterafmetingen BxHxL, mm	278x258x46
Elektrisch vermogen van de ventilatoraanrijving bij referentie luchtvolume, W	72
Elektrisch vermogen van de ventilatoraanrijving bij max. luchtvolume, W	165
Capaciteit van de elekt. luchtverwarmer, kW/Δt, °C	1 / 8,4
Controlepaneel	C6.1 / C6.2
Onderhoudsruimte, mm	300



Akoestische gegevens

A-gewogen geluidsvermogensniveau L_{WA,r} dB(A) bij referentie-luchtvolume

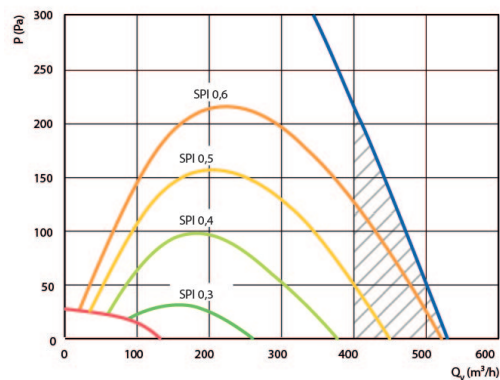
Aanzuig	63
Toevoer	72
Afvoer	63
Afblaat	72
Omkastend	52

A-gewogen geluidsdrumniveau L_{PA,r} dB(A)
10 m² normaal geïsoleerde ruimte,
afstand van de omkastend - 3 m.

Omgeving	41
----------	----

Prestaties

Unit met standaarduitrusting



Gearceerd werkingsgebied: extra aandacht voor akoestiek

Toebehoren (p. 120)

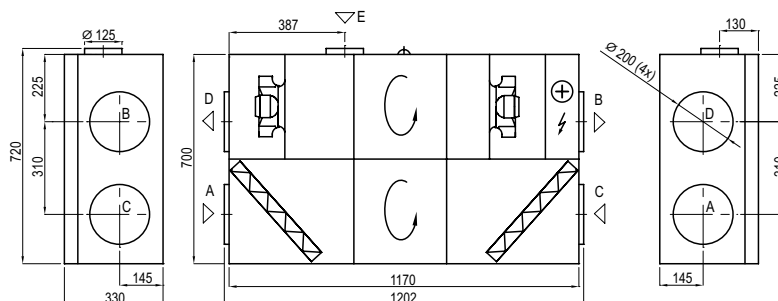
Afsluitklep	AGUJ-M-200+LF230/LM230
Geluiddemper	A/D AGS-200-50-600-M
	B/C AGS-200-50-900-M
Waterverwarmer	DH-200
PPU	PPU-HW-3R-15-0,63-W1

Temperatuurefficiëntie

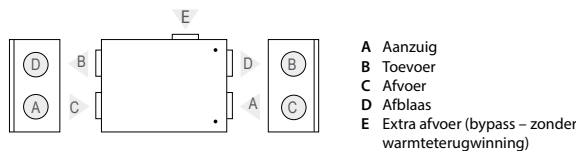
Buitentemperatuur, °C	Winter					Zomer		
	-23	-15	-10	-5	0	25	30	35
Na de warmtewisselaar, °C	11,4	13,3	14,5	15,7	16,8	22,7	23,9	25,1

binnen +22°C, 20 % RH

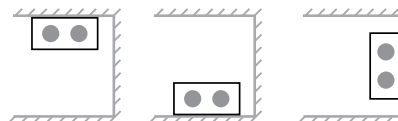
Rechte uitvoering (R1)



Linkse uitvoering (L1)



Montage posities



2-wegklep (waterverwarmer)	VVP47.10-0,63
Waterkoeler	DCW-0,4-3 / DHCW-200
2-wegklep (waterkoeler)	VVP47.15-2,5
DX cooler	DCF-0,4-3
Koelunit	MOU-12HFN8+KA8140